

**NEW**



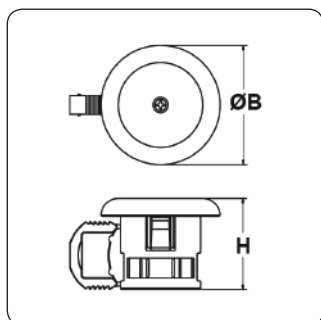
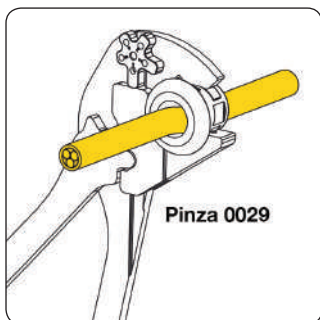
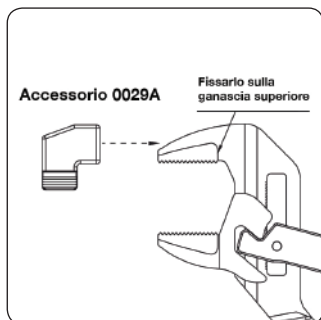
**BLOCCACAVI IN PLASTICA AD INNESTO  
CON PREASSEMBLAGGIO SUL CAVO E TENUTA  
IP 68 - SERIE "HEYCO"**



Inquadra il codice QR per accedere al video di questo prodotto ed apprezzarne le qualità



## BLOCCACAVI IN PLASTICA AD INNESTO CON PREASSEMBLAGGIO SUL CAVO E TENUTA IP 68 - SERIE "HEYCO"



**Materiale:** corpo in poliammide 6/6 e membrana superiore in TPE.

**Colore:** bianco, grigio chiaro RAL 7035, nero. (Il colore è riferito alla sola membrana superiore perchè il corpo rimane nero).

**Temperatura d'uso:** -20°C / +100°C

**Protezione IP:** IP 65 / IP 66 / IP 67 / IP 68.

**Infiammabilità:** antifiamma e autoestinguenta UL94-V0.

**Normative e** c-UL-us secondo UL 514B.

**Certificazioni:**

**Caratteristiche:** innovativi e brevettati bloccacavi con minimo ingombro esterno (minore di 4,8 mm). Offrono un'elevata tenuta alla trazione ed una protezione IP 68 paragonabili ai pressacavi.

Offrono il vantaggio di poter essere preassemblati sul cavo, mediante clip di bloccaggio integrata al bloccacavo, per poi poter essere installati nella struttura anche in un secondo momento o in un luogo remoto, risparmiando così sui costi di installazione.

Per il montaggio sul cavo, basta forare la membrana, farci passare il cavo, staccare con le mani dal bloccacavo la clip di bloccaggio ed inserirla nel vano apposito del bloccacavo premendo leggermente con le dita; successivamente, con una normale pinza a pappagallo, fare pressione sulla clip schiacciandola fino in fondo così da bloccare perfettamente il cavo. In ogni confezione è incluso l'accessorio in plastica 0029A che, fissato sulla ganascia superiore di una pinza a pappagallo, facilita lo schiacciamento della clip di bloccaggio. Per i montaggi in serie, è consigliabile acquistare anche la pinza 0029 che è stata specificatamente concepita per questi bloccacavi.

Questi bloccacavi soddisfano i requisiti UL in materia di bloccaggio del cavo senza piegare o attorcigliare il cavo. Hanno i bordi interni lisci e arrotondati per un facile montaggio. Si installano ad innesto in modo facile e veloce in fori con diametro di 22,2 mm.



Tipo: LTBSR

ARTICOLO	specificata	colore	Ø est. cavo min - max mm	Ø foro montaggio mm	ØB mm	H mm	spessore telaio mm	confezione pz.
LTBSR 875-094-330 BIANCHI	bloccacavo	bianco	7,1 - 8,4	22,2	32,8	25,1	0,8 - 2,4	50
LTBSR 875-094-330 GRIGI	bloccacavo	grigio	7,1 - 8,4	22,2	32,8	25,1	0,8 - 2,4	50
LTBSR 875-094-330 NERI	bloccacavo	nero	7,1 - 8,4	22,2	32,8	25,1	0,8 - 2,4	50
LTBSR 875-188-330 BIANCHI	bloccacavo	bianco	7,1 - 8,4	22,2	32,8	25,1	3,2 - 4,8	50
LTBSR 875-188-330 GRIGI	bloccacavo	grigio	7,1 - 8,4	22,2	32,8	25,1	3,2 - 4,8	50
LTBSR 875-188-330 NERI	bloccacavo	nero	7,1 - 8,4	22,2	32,8	25,1	3,2 - 4,8	50
LTBSR 875-094-440 BIANCHI	bloccacavo	bianco	8,4 - 11,2	22,2	32,8	25,1	0,8 - 2,4	50
LTBSR 875-094-440 GRIGI	bloccacavo	grigio	8,4 - 11,2	22,2	32,8	25,1	0,8 - 2,4	50
LTBSR 875-094-440 NERI	bloccacavo	nero	8,4 - 11,2	22,2	32,8	25,1	0,8 - 2,4	50
LTBSR 875-188-440 BIANCHI	bloccacavo	bianco	8,4 - 11,2	22,2	32,8	25,1	3,2 - 4,8	50
LTBSR 875-188-440 GRIGI	bloccacavo	grigio	8,4 - 11,2	22,2	32,8	25,1	3,2 - 4,8	50
LTBSR 875-188-440 NERI	bloccacavo	nero	8,4 - 11,2	22,2	32,8	25,1	3,2 - 4,8	50
0029	pinza specifica	-	-	-	-	-	-	1
0029A	accessorio per pinza	-	-	-	-	-	-	10

[www.elektrozubehor.it](http://www.elektrozubehor.it)

ELEKTROZUBEHÖR SPA

Sede legale: Via F.lli Bronzetti, 24 - 20129 MILANO MI • Centro logistico e Punto vendita: Via Cadorna, 66/A - 20090 Vimodrone MI  
Tel: 02 701471 • Fax: 02 70147247 • E-mail: info@elektrozubehor.it